

KLASA: UP/I-960-03/97-04/62
URBROJ: 558-03/1-97-2
Zagreb, 14. studenoga 1997

Na temelju članka 202. Zakona o općem upravnom postupku ("Narodne novine", br. 53/91) i članka 24. Zakona o mjeriteljskoj djelatnosti ("Narodne novine", br. 11/94) na zahtjev tvrtke "ISKRAEMECO d.o.o. Zagreb" donosi se

RJEŠENJE

o tipnom odobrenju mjerila

1. Odobrava se tip mjerila:
 - Vrsta mjerila: jednofazno brojilo električne energije
 - Tvornička oznaka mjerila: E84...
 - Proizvođač mjerila: ISKRAEMECO d.o.o. Zagreb
 - Mjesto i država: Zagreb, Republika Hrvatska
 - Službena oznaka tipa mjerila: HR F-4-1007
2. Mjerila iz točke 1. ovog rješenja mogu se podnositi na ovjeravanje.
3. Sastavni je dio ovog rješenja prilog u kojem su dane značajke mjerila, uvjeti i ograničenja primjene mjerila te način ovjeravanja i žigosanja mjerila. Prilog se sastoji od 3 stranice.

OBRAZLOŽENJE

Tvrtka "ISKRAEMECO d.o.o. Zagreb" podnijela je 22. svibnja 1997 godine zahtjev za tipno odobrenje mjerila iz točke 1. izreke ovog rješenja. Tipnim ispitivanjem mjerila utvrđeno je da mjerilo udovoljava mjeriteljskim zahtjevima propisanim Pravilnikom o metrološkim uvjetima za indukcijska brojila za električnu energiju.

Na temelju rečenog odlučeno je kao u izreci.

Upravna pristojba naplaćena je prema tarifnom broju 1. i 2. Zakona o upravnim pristojbama ("Narodne novine", br. 8/96) u iznosu od 20,00 kn i 50,00 kn od podnositelja zahtjeva i poništena.

Ravnatelj:

dr. Jakša Topić

1. PODACI O MJERITELJSKIM ZAHTJEVIMA NA TEMELJU KOJIH JE OBAVLJENO TIPNO ISPITIVANJE MJERILA

Tipno ispitivanje mjerila provedeno je na temelju Pravilnika o metrološkim uvjetima za indukcijska brojila za električnu energiju i europske norme EN 60521 : 1995 : Alternating Current Watt-hour meters Class 0.5, 1, 2.

2. TEHNIČKI OPIS JEDNOFAZNOG BROJILA TIPNA E84...

Jednofazno indukcijsko brojilo temeljne izvedbe E84... namijenjeno je mjerenju djelatne električne energije u jednofaznim mrežnim sustavima izmjenične struje s dva vodiča. U daljnjem tekstu odobrenja označena je oznaka tipa E840... kao hrvatski proizvod.

Izrađuju se za izravni priključak a na zahtjev izrađuju se s jednotarifnim ili dvotarifnim brojčanikom.

Brojilo može također biti opremljeno dodatnom napravom, kao što je davač impulsa.

Davači impulsa - induktivni (serija 5) ili optoelektronički (serija 9) namjenjeni su pretvaranju izmjerene električne energije u slijed impulsa proporcionalan energiji. Tako dobiveni impulsi prenose se u tarifne naprave gdje se upotrebljavaju za registriranje i obradu podataka za realnu potrošnju i obračun električne energije. Prijenos impulsa od brojila do tarifne naprave obavlja se preko namjenskih dvožičnih linija.

Jednofazno indukcijsko brojilo radi na principu indukcijskog motora s kratkospojenim rotorom. Magnetni tok sustava za pokretanje djeluje na rotor, koji se vrti u nepromjenljivom toku kočionog magneteta. Okretanje rotora prenosi se preko puža i pužnog kola na jednotarifni ili dvotarifni brojčanik koji pokazuje utrošenu energiju u kWh. Brojači mogu imati 6 odnosno 7 obrojčanih koluta.

Jednofazna indukcijska brojila tipa E840... izrađuju se za različite napone, frekvenciju 50 Hz i različita strujna područja do najviše 60 A. Tehnički podaci pojedinih izvedbi prikazani su u tablici 2.

Sve izvedbe brojila E840... izrađuju se s proširenim strujnim područjem (za 400% ili 600% strujnog preopterećenja ovisno o izvedbi brojila). Oznaka tipa brojila proširuje se slovnom i brojčanim oznakama. Pojašnjenje dopunskih oznaka prikazano je u tablici 1.

3. OZNAČIVANJE TIPNA JEDNOFAZNOG BROJILA E84...

Jednofaznom brojilu osnovnog tipa E840... mogu se dodavati ove dopunske oznake prikazane u tablici 1.

Tablica 1.

1	2	3	4	5	6	7	-	8	9	(oznaka mjesta u oznaci tipa)
E										Jednofazno brojilo, dva vodiča
	84									Izvedba mjernog sustava i kućišta
		C								Strujno preopterećenje 400%
		F								Strujno preopterećenje 600%
			-							Izravni priključak
			T							Transformatorski priključak
				-						Djelatna energija
					-					(bez oznake) jednotarifni brojčanik
					D					Dvotarifni brojčanik
						-				(bez oznake) temp. područje od 0 °C do +40 °C
						V				Temp. područje od -20 °C do +50 °C
						--	--	0		Temeljna izvedba bez dodatnih naprava
								5		Induktivni davač impulsa
									2	Prozirni termoplastični poklopac brojila

E	84	F		D	V					PRIMJER OZNAKA
E	84	C	T	D	V	-	0	1		

4. TEHNIČKI PODACI OSNOVNIH IZVEDBI BROJILA E84...

Tablica 2.

Vrsta brojila	E840C..	E840F..	E84CT	E84CT
Referentni napon (V)	230 V		100 V	
Posebna izvedba (V)	od 100 do 500			
Nazivna frekvencija (Hz)	50 Hz			
Osnovna struja (A)	10	10	0,2	1,5
Najveća struja (A)	40	60	1,2	6
Termička struja (A)	48	72	1,44	7,2
Razred točnosti	2			
Vlastita potrošnja u napon. (W)	1,0			
krugovima kod ref. napona (VA)	3,9			
Vlastita potrošnja u strujnim (W)	0,18	0,12	0,12	0,12
krugovima kod osn. struje (VA)	0,35	0,23	0,29	0,29
Okretni moment kod U_n, I_n, f_n	$4,70 \times 10^{-4}$ Nm	$4,00 \times 10^{-4}$ Nm	$4,60 \times 10^{-4}$ Nm	$4,60 \times 10^{-4}$ Nm
Nazivni broj okretaja rotora kod osnovnog opterećenja (okr./min)	22	13,75	15 – 18,75	15 – 18,75
Stalnica brojila (okr./kWh)	600	375	30.000 – 37.500	6.000 – 7.500
Struja polaska(% I_n) kod $\cos\varphi = 1$	< 0,5			
Prazni hod	Rotor miruje kod otvorenih strujnih krugova i 80 % do 110 % U_n			
Ispitni napon	Ispitivanje sa sinusnim izmjeničnim naponom 2000 V u trajanju 1 min.			
Udarni napon - 1,2/50 μ s	> 7 kV			
Masa rotora	S dvozdjeličnim ležajem 24g, s magnetskim ležajem 27g			
Masa brojila	cca. 1,3 kg			

5. CRTEŽI I SLIKE ZA PREPOZNAVANJE JEDNOFAZNOG BROJILA E84...

Crtež/slika Sadržaj crteža/slike

Slika 1	Izgled brojila E84...
Slika 2	Nacrt brojila s izmjerama
Slika 3	Izgled natpisne pločice brojila
Slika 4	Način plombiranja brojila

6. DOPUŠTENE GRANICE POGREŠAKA

Pri ispitivanju jednofaznog brojila uz referencijske uvjete iz članka 24. do 28. Pravilnika o metrološkim uvjetima za indukcijska brojila za električnu energiju, iznos pogrešaka u postotcima ne smije prelaziti granice dane u tablicama članka 27.

7. NATPISI I OZNAKE

Natpisi i oznake (kao i način označivanja nazivnog napona i struje) na brojilu moraju biti u skladu s člankom 33. Pravilnika o metrološkim uvjetima za indukcijska brojila za električnu energiju. Natpisi i oznake moraju biti na vidljivo mjestu, takvi da u normalnim uvjetima ostaju trajno čitljivi.

Natpisi i oznake trebaju biti na hrvatskom jeziku.

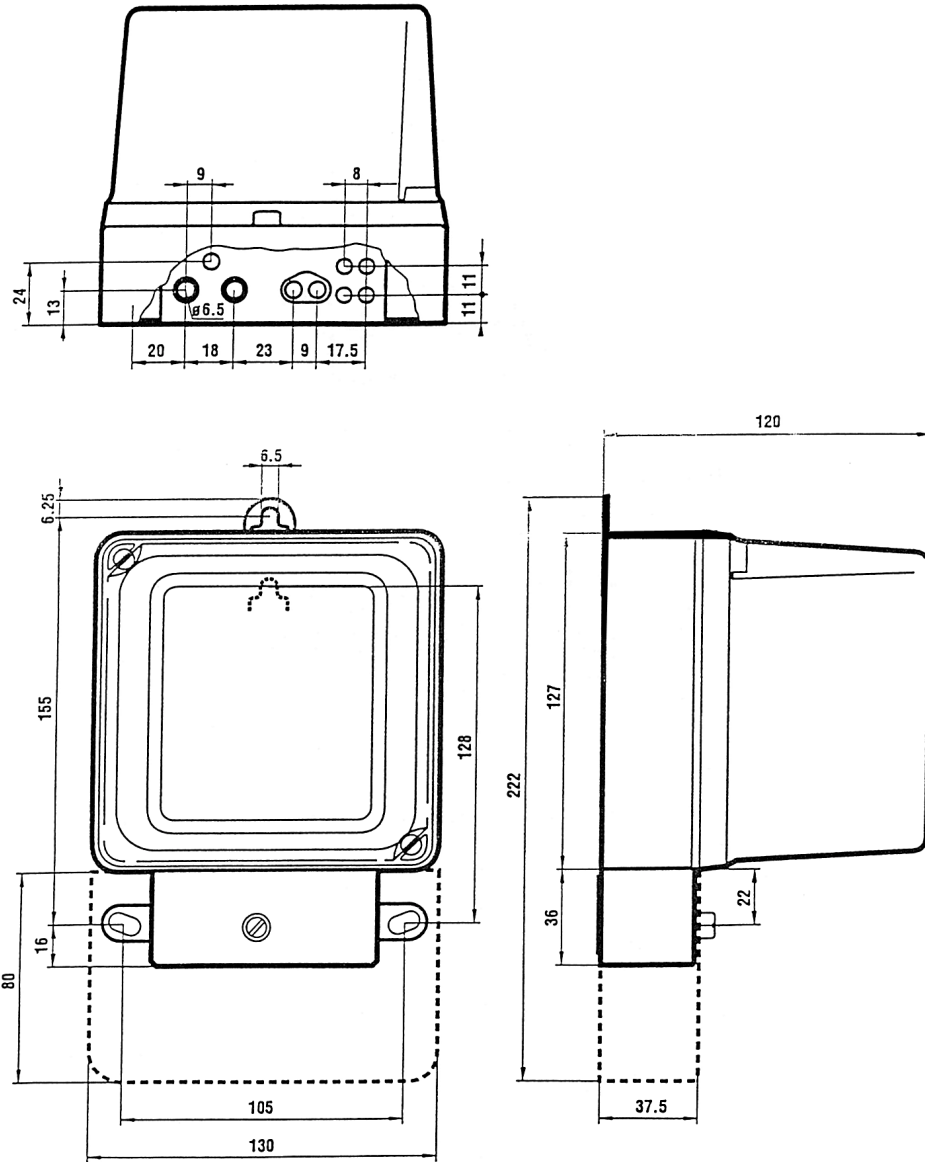
8. OVJERAVANJE I ŽIGOSANJE BROJILA

Ovjeravanje i žigosanje brojila provodi se u skladu s Pravilnikom o metrološkim uvjetima za indukcijska brojila za električnu energiju.

Žigosanje se obavlja utiskivanjem žigova u dvije olovne ili kositrene plombe, kojima se osiguravaju vijci na kućištu brojila od neovlaštenih zahvata, a kojima bi se mogla mijenjati mjerna svojstva brojila.

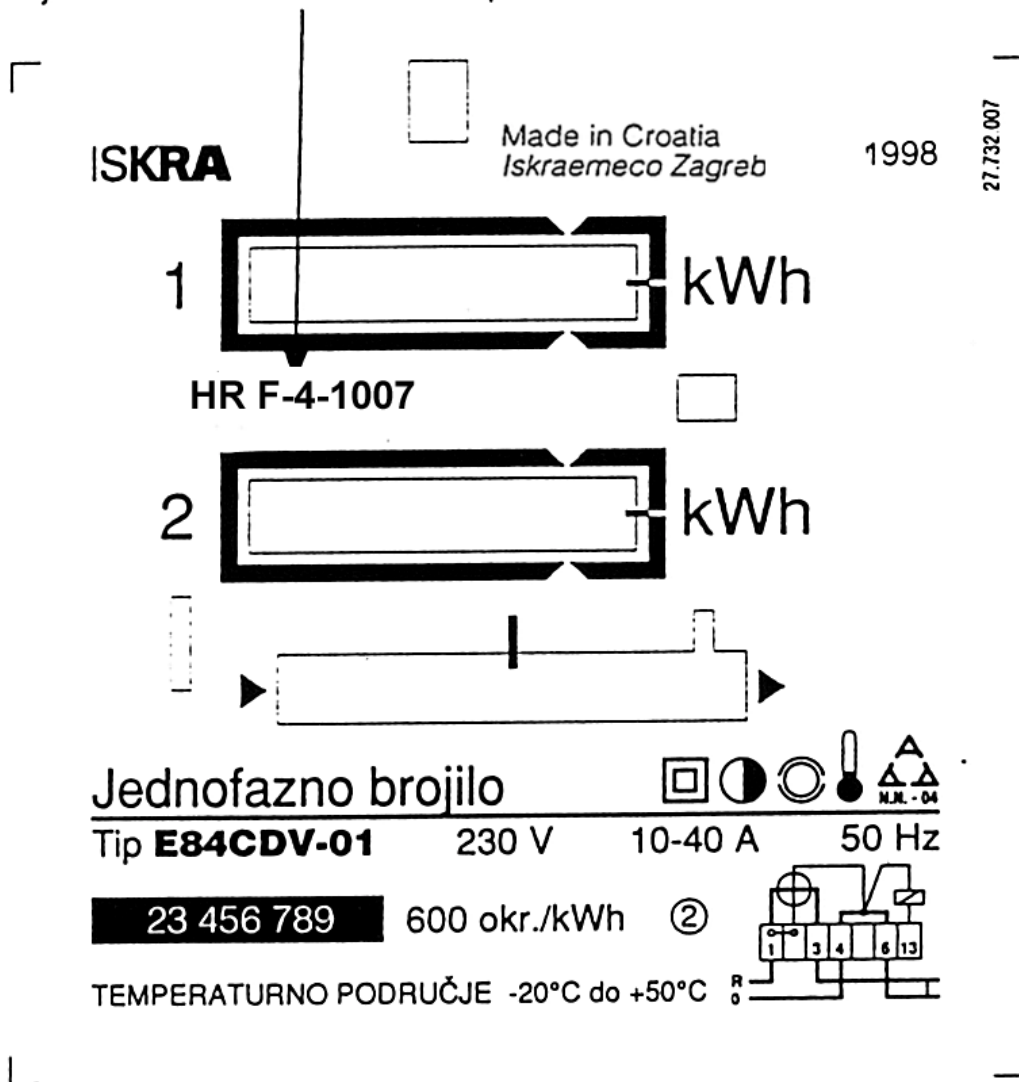
Žigosanje olovnih ili kositrenih plombi, kojima se osiguravaju vijci na poklopcu priključnice brojila obavljaju djelatnici distribucije električne energije žigom distribucije, prilikom ugradbe brojila.

Ovjerno razdoblje za jednofazna brojila električne energije priključena izravno je 16 godina, a za jednofazna brojila električne energije za priključak preko mjernih transformatora je 8 godina.

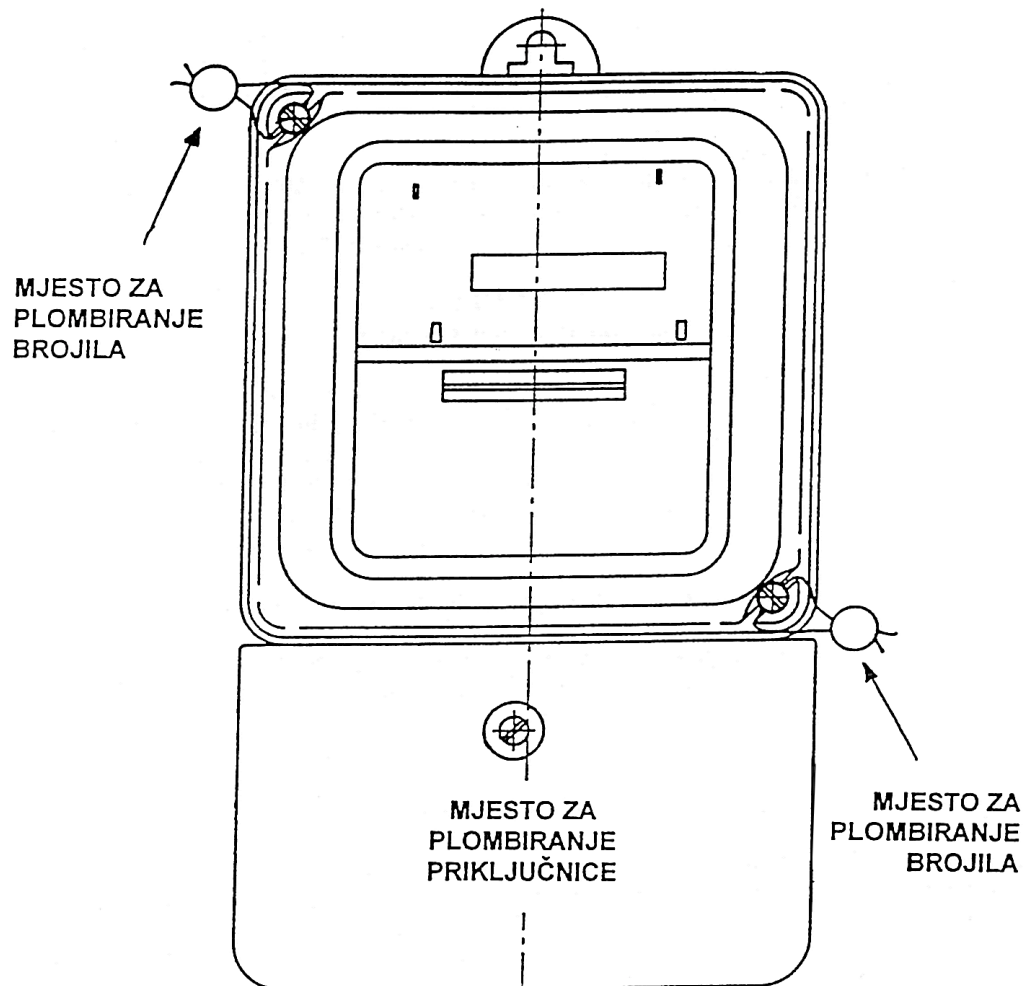


Slika 2. Nacrt brojila s izmjerama

mjesto za službenu oznaku tipa



Slika 3. Izgled natpisne pločice brojila



Slika 4. Način plombiranja brojila